

Kompletní program sloupových a nástěnných
otočných jeřábů do 6,3 t

ITECO
BRNO

ABUS
JEŘÁBOVÉ SYSTÉMY

Otočné jeřáby

Otočné jeřáby ABUS v praxi každodenní důkaz produktivní spolupráce





Sloupové otočné jeřáby ABUS rozhýbejte vše s lehkostí



Při týmové práci se potenciály jednotlivců spojují do celkové síly podniku. Otočné jeřáby ABUS jsou silní a spolehliví členové týmu, kteří Vám usnadní práci. Firma ABUS nabízí prostřednictvím svého rozsáhlého sortimentu otočných jeřábů mimořádně flexibilní a výhodná řešení materiálových toků

na pracovišti. Otočné jeřáby ABUS lze přizpůsobit daným požadavkům, a sice od způsobu upevnění až po doplňkové vybavení – vše v kvalitě ABUS. Fungují na stlačení tlačítka a snadno a pečlivě zvládnou zátěže do 6,3 t. Při tom není důležité, jestli stojí na vlastním sloupu nebo jsou

namontovány na stěnách, případně na podpěrách. Ať už osazujete stroje, vyměňujete těžké nástroje nebo zvedáte díly na pracovní stoly – s otočnými jeřáby ABUS je zvedání lehčí, hospodárnější a bezpečnější.

Nástěnné otočné jeřáby ABUS ulehčete si práci




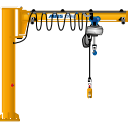
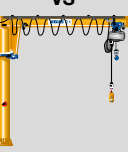


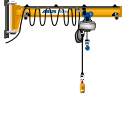


Informujte se:

str. 6/7 Rychlý přehled/sériové provedení
str. 8–11 Otočné jeřáby ABUS detailně
str. 12/13 Řešení s přidanou hodnotou
str. 14–17 Otočné jeřáby u našich zákazníků
str. 18/19 Řešení upevnění

str. 20–22 Doplnkové vybavení
str. 23 Zdvihadla ABUS
str. 24 Jeřábové systémy ABUS, všechny produkty
str. 25 Poptávkový formulář

Otočné jeřáby ABUS

vyhledávač jeřábů

Montážní poloha	Provedení	Nosnost	Vyložení	Rozsah otáčení	Typ jeřábu	Zdvíhadlo	Pohyb		Ovládání	Upevnění (podle nosnosti/vyložení)
							pojezd kočky	otáčení		
volně stojící	sloupové otočné jeřáby	do 1 t	do 7 m	270°	 LS	elektrický řetězový kladkostroj	ručně		závěsným ovladačem z kočky	základ s kotevními svorníky kotevní deska s chemickými kotvami mezideska se zemními kotvami
		do 0,5 t	do 7 m	270°	 LSX	elektrický řetězový kladkostroj	ručně nebo elektricky	ručně	závěsným ovladačem z kočky	
		do 4 t	do 10 m	n x 360°	 VS	elektrický řetězový kladkostroj	ručně nebo elektricky		závěsným ovladačem z kočky nebo pojízdným	
		do 6,3 t	do 10 m	n x 360°	 VS	elektrický lanový kladkostroj	elektricky		závěsným ovladačem pojízdným	
na podpěře nebo stěně	nástěnné otočné jeřáby	do 1 t	do 7 m	180° *	 LW	elektrický řetězový kladkostroj	ručně		závěsným ovladačem z kočky	nástěnná konzola na ocelové podpěře upínací konzola na halové podpěře
		do 0,5 t	do 7 m	180° *	 LWX	elektrický řetězový kladkostroj	elektricky	ručně	závěsným ovladačem z kočky	přivařovací desky na halové podpěře/stěně nástěnná konzola na železobetonové stěně
		do 4 t	do 10 m	180° *	 VW	elektrický řetězový kladkostroj	ručně nebo elektricky		závěsným ovladačem z kočky nebo pojízdným	nástěnné ložisko na ocelové podpěře upínací konzola na halové podpěře
		do 5 t	do 10 m	180° *	 VW	elektrický lanový kladkostroj	elektricky		závěsným ovladačem pojízdným	přivařovací desky na halové podpěře/stěně nástěnná konzola na železobetonové stěně

180° *
Efektivní rozsah otáčení závisí na montážní poloze; v daném případě může činit více nebo méně než 180°.

Sériové provedení

základ pro bezpečnou práci

Stavební předpisy

- provedení podle DIN 15018 (jeřáby, zásady pro ocelové nosné konstrukce) a EN 60204-32 (elektrické zařízení strojů)
- otočné jeřáby a zdvihadla vyhovují požadavkům směrnice ES o strojních zařízeních a zákonu o bezpečnosti přístrojů a výrobků

Obecné provedení

- žebrovaná patka sloupu pro bezpečný přenos sil a momentů
- ochrana proti korozi tryskáním ocelovým pískem podle DIN 55928
- jednovrstvý lakový nátěr sloupu a výložníku v odstínu RAL 1007, žlutá narcisová
- přímé ovládání řídicím napětím 400 V / 50 Hz (u otočných jeřábů s elektrickým řetězovým kladkostrojem ABUCompact GM8 a elektrickým lanovým kladkostrojem řídicím napětím 48 V)
- kompletní elektrické zařízení včetně uzamykatelného síťového spínače a elektrického přívodu ke zdvihadlu
- elektrická výbava v izolační třídě F, krytí IP 55
- ovládání závěsným ovladačem ABUCommander (krytí IP 65) ze země

Zdvihadla a pojezdy

Elektrický řetězový kladkostroj ABUCompact

- 2 rychlosti zdvihu pro rychlé zdvihání a přesné usazování v poměru 1:4 (1:6 u typu ABUCompact GM8)
- motor s válcovým rotorem s přepínáním pólů s elektromagnetickou kotoučovou brzdou
- seřiditelná kluzná třecí spojka pro spolehlivou ochranu proti mechanickému přetížení
- rychlokonektory přípojek elektrického proudu a kabelu ovladače pro snadné připojení
- izolační třída F, krytí IP 55
- skříň motoru v nátěru RAL 5017, dopravní modrá
- vysoce pevný, pozinkovaný řetěz z tvarované oceli se zásobníkem
- ručně pohyblivý pojezd, který pojíždí na spodním pásu nebo uvnitř profilu výložníku
- koncové omezení jízdního pohybu kočky formou elastických nárazníků

Elektrický lanový kladkostroj GM

- 2 rychlosti zdvihu pro rychlé zdvihání a přesné usazování v poměru 1:6
- 2 rychlosti pojezdu v poměru 1:4
- motory s válcovým rotorem s přepínáním pólů s elektromagnetickými kotoučovými brzdami
- stykačové ovládání 48 V
- elektronická pojistka proti přetížení s počítadlem provozních hodin (v oblasti platnosti směrnice ES o strojních zařízeních je dodávána sériově)
- snadné elektrické připojení pomocí rychlokonektorů
- izolační třída F, krytí IP 55
- mezní vypínač pro nejvyšší a nejnižší polohu háku
- lakový nátěr v odstínu RAL 5017, dopravní modrá
- pozinkované nosné lano ve speciálním provedení pro vyšší životnost
- výhodné stavební rozměry díky kompaktní konstrukci
- maximální provoz bez údržby díky přímým pohonům a trvalému mazání převodů a valivých ložisek

Podmínky použití

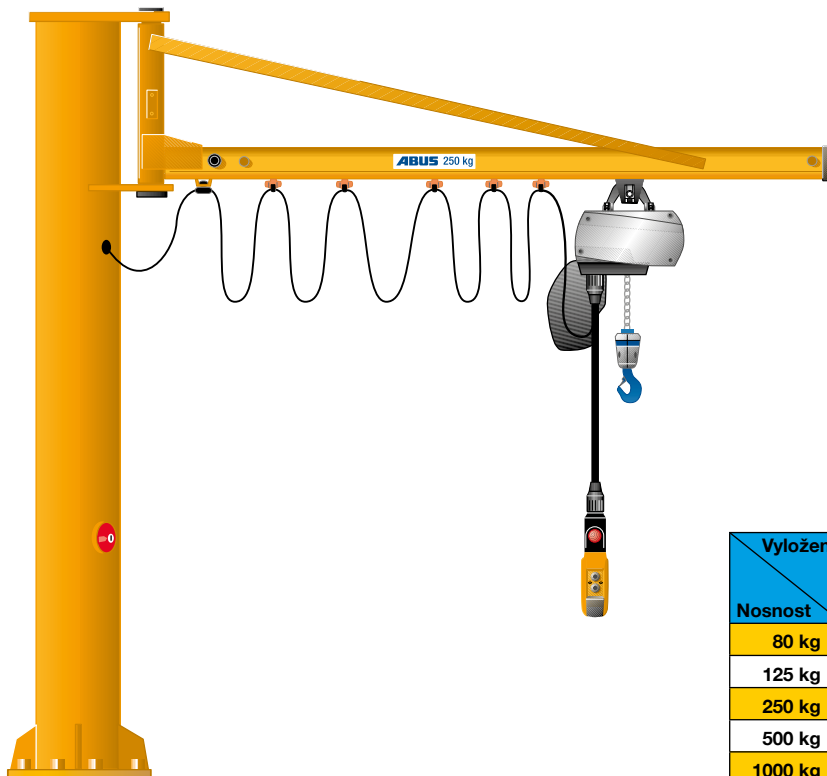
- Otočné jeřáby a komponenty ABUS jsou dimenzovány pro použití v uzavřených halách za normálních průmyslových provozních podmínek.



Sloupový otočný jeřáb LS usnadňuje práci

Nosnost: do 1 t
Vyložení: do 7 m *)

*) podle nosnosti



s elektrickým řetězovým kladkostrojem

- lehká konstrukce (DIN 15018 H2/B2)
- profilový výložník z robustních dutých ocelových profilů
- bezpečnostní ukotvení s žebrováním patky sloupu
- pojezd kočky s lehce pohyblivými plastovými kolečky
- čtvercový jeřábový sloup

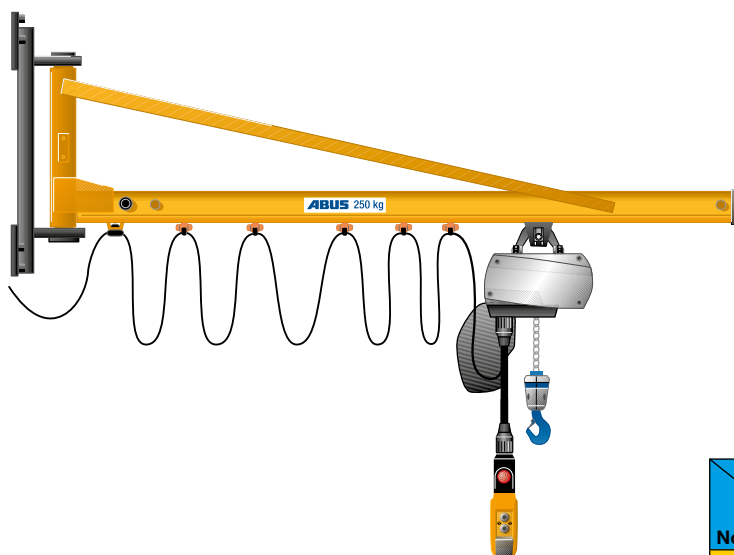
Vyložení \ Nosnost	3 m	5 m	6 m	7 m
80 kg				
125 kg				
250 kg				
500 kg				
1000 kg				



Nástěnný otočný jeřáb LW pro zdravé odlehčení

Nosnost: do 1 t
Vyložení: do 7 m *)

*) podle nosnosti



s elektrickým řetězovým kladkostrojem

- lehká konstrukce (DIN 15018 H2/B2)
- profilový výložník z robustních dutých ocelových profilů
- standardní nástěnná konzola
- pojezd kočky s lehce pohyblivými plastovými kolečky

Vyložení \ Nosnost	3 m	5 m	6 m	7 m
80 kg				
125 kg				
250 kg				
500 kg				
1000 kg				

Sloupový otočný jeřáb LSX

pro vyšší výšku zdvihu

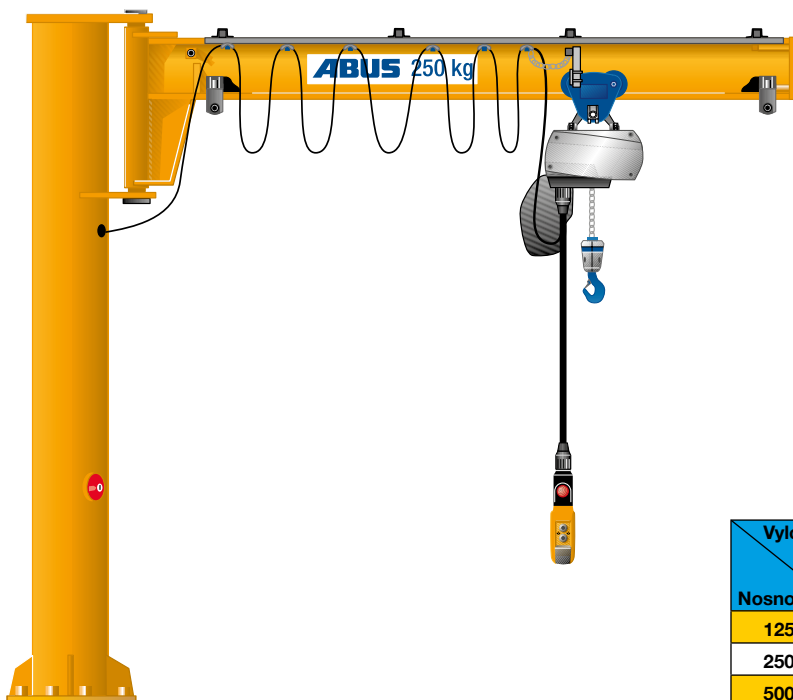
Nosnost: do 0,5 t
Vyložení: do 7 m *)



*) podle nosnosti

s elektrickým řetězovým kladkostrojem

- lehká konstrukce (DIN 15018 H2/B2)
- robustní ocelová konstrukce s nízko upevněným plnostěnným výložníkem pro vysokou užžitnou výšku háku
- snadno pohyblivé uložení výložníku
- bezpečné ukotvení s žebrováním patky sloupu
- snadná montáž pojezdového ústrojí díky odšroubovatelné desce výložníku a posuvným nárazníkům kočky



Vyložení	4 m	6 m	7 m
Nosnost			
125 kg			
250 kg			
500 kg			

Nástěnný otočný jeřáb LWX

mistr vestaveb

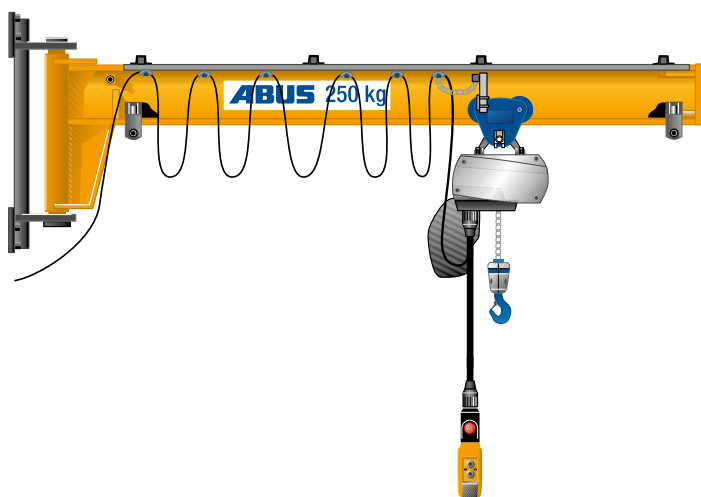
Nosnost: do 0,5 t
Vyložení: do 7 m *)



*) podle nosnosti

s elektrickým řetězovým kladkostrojem

- lehká konstrukce (DIN 15018 H2/B2)
- robustní, nízko upevněný plnostěnný výložník pro vysokou užžitnou výšku háku
- standardní nástěnná konzola
- snadná montáž pojezdového ústrojí díky odšroubovatelné desce výložníku a posuvným nárazníkům kočky

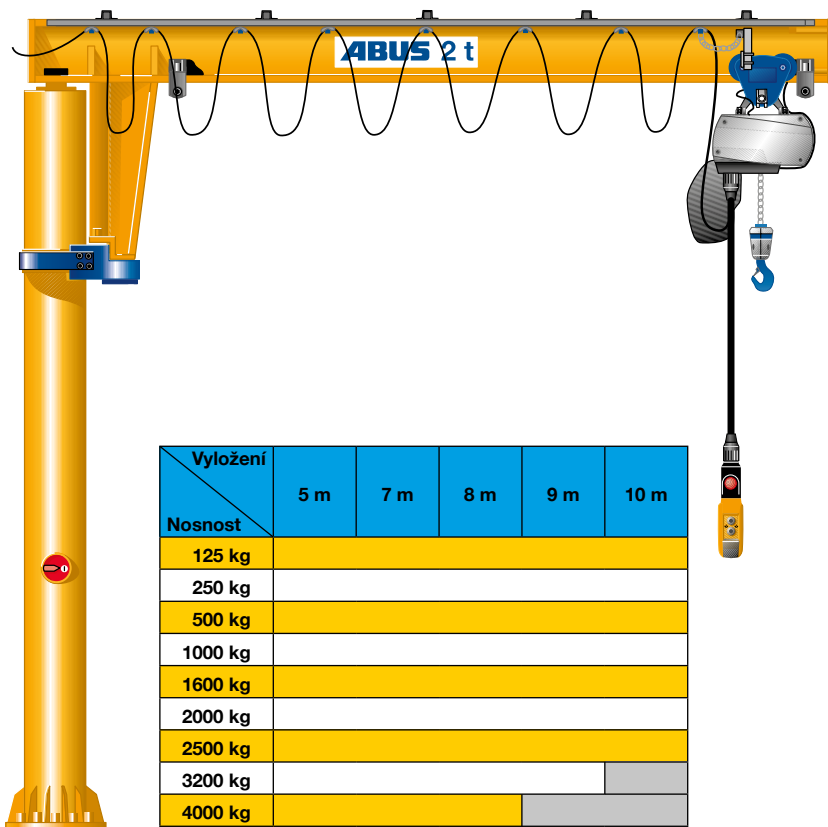


Vyložení	4 m	6 m	7 m
Nosnost			
125 kg			
250 kg			
500 kg			



Sloupový otočný jeřáb VS k dispozici kolem dokola

*) podle nosnosti



Nosnost: do 4 t
Vyložení: do 10 m *)

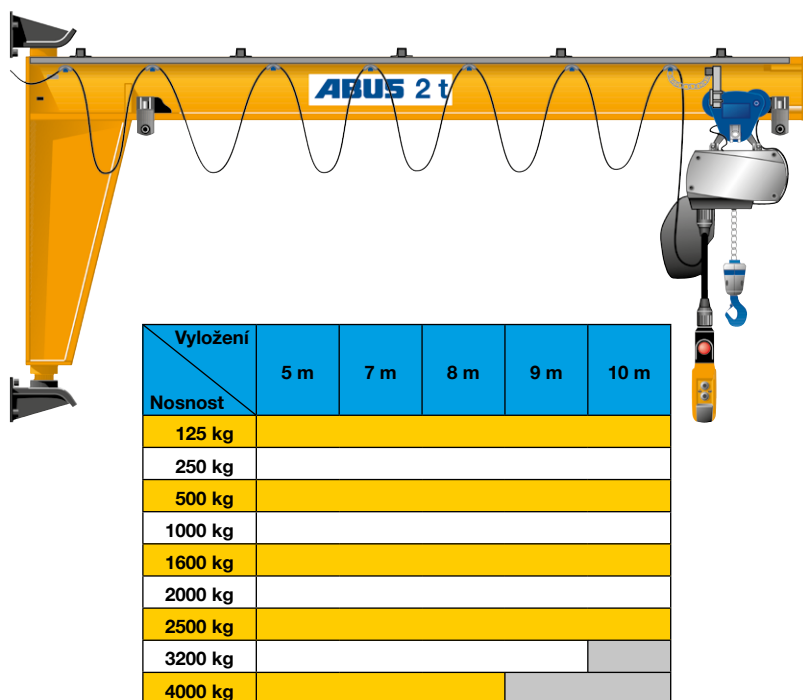
s elektrickým řetězovým kladkostrojem

- středně těžká konstrukce (DIN 15018 H2/B3)
- robustní ocelová konstrukce s nízko upevněným plnostěnným výložníkem pro vysokou užitnou výšku háku
- bezpečnostní ukotvení se silně žebrovanou patkou sloupu
- snadná montáž pojzdového ústrojí díky odšroubovatelné desce výložníku a posuvným nárazníkům kočky
- elektrické zařízení včetně kružkových sběračů



Nástěnný otočný jeřáb VW pro volný prostor na podlaze

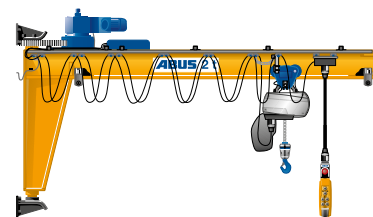
*) podle nosnosti

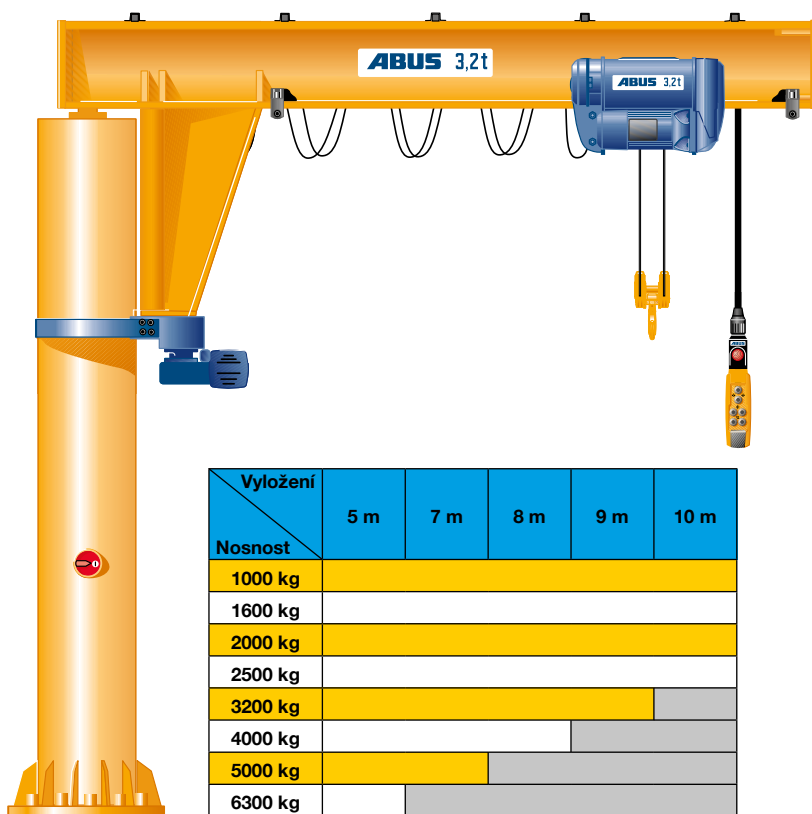


Nosnost: do 4 t
Vyložení: do 10 m *)

s elektrickým řetězovým kladkostrojem

- středně těžká konstrukce (DIN 15018 H2/B3)
- robustní, nízko upevněný výložník pro vysokou užitnou výšku háku
- snadná montáž pojzdového ústrojí díky odšroubovatelné desce výložníku a posuvným nárazníkům kočky





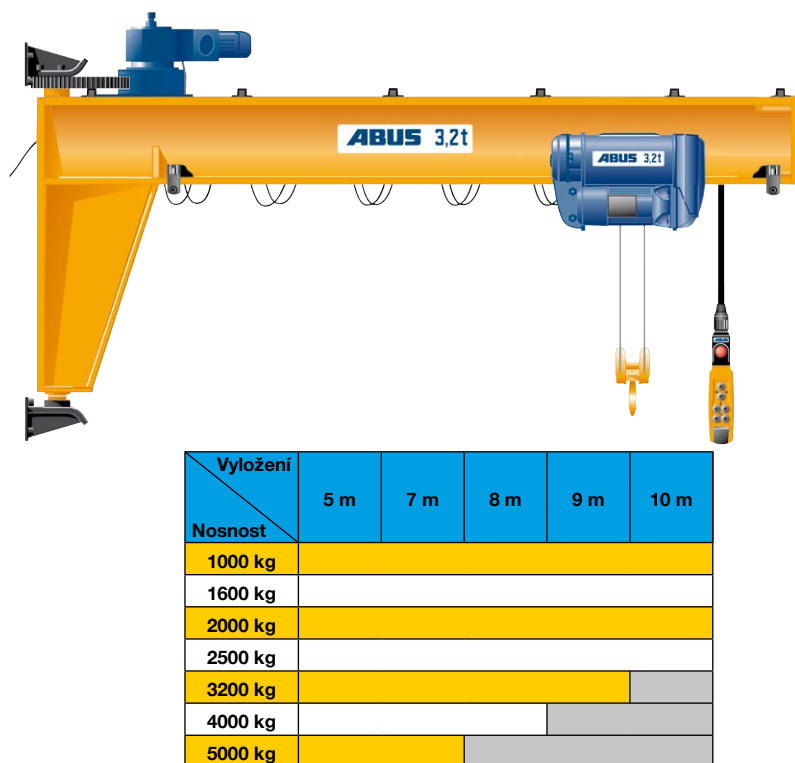
Nosnost: do 6,3 t
Vyložení: do 10 m ^{*)}

s elektrickým lanovým kladkostrojem

- středně těžká konstrukce (DIN 15018 H2/B3)
- robustní ocelová konstrukce s nízko upevněným plnostěnným výložníkem pro vysokou užitnou výšku háku
- bezpečnostní ukotvení se silně žebrovanou patkou sloupu
- snadná montáž lanového kladkostroje díky odšroubovatelné desce výložníku a posuvným nárazníkům kočky
- elektrické zařízení včetně kroužkových sběračů
- dvoustupňový elektrický pojezd kočky
- dvoustupňové elektrické otáčení
- pojízdné ovládání podél výložníku



^{*)} podle nosnosti



Nosnost: do 5 t
Vyložení: do 10 m ^{*)}

s elektrickým lanovým kladkostrojem

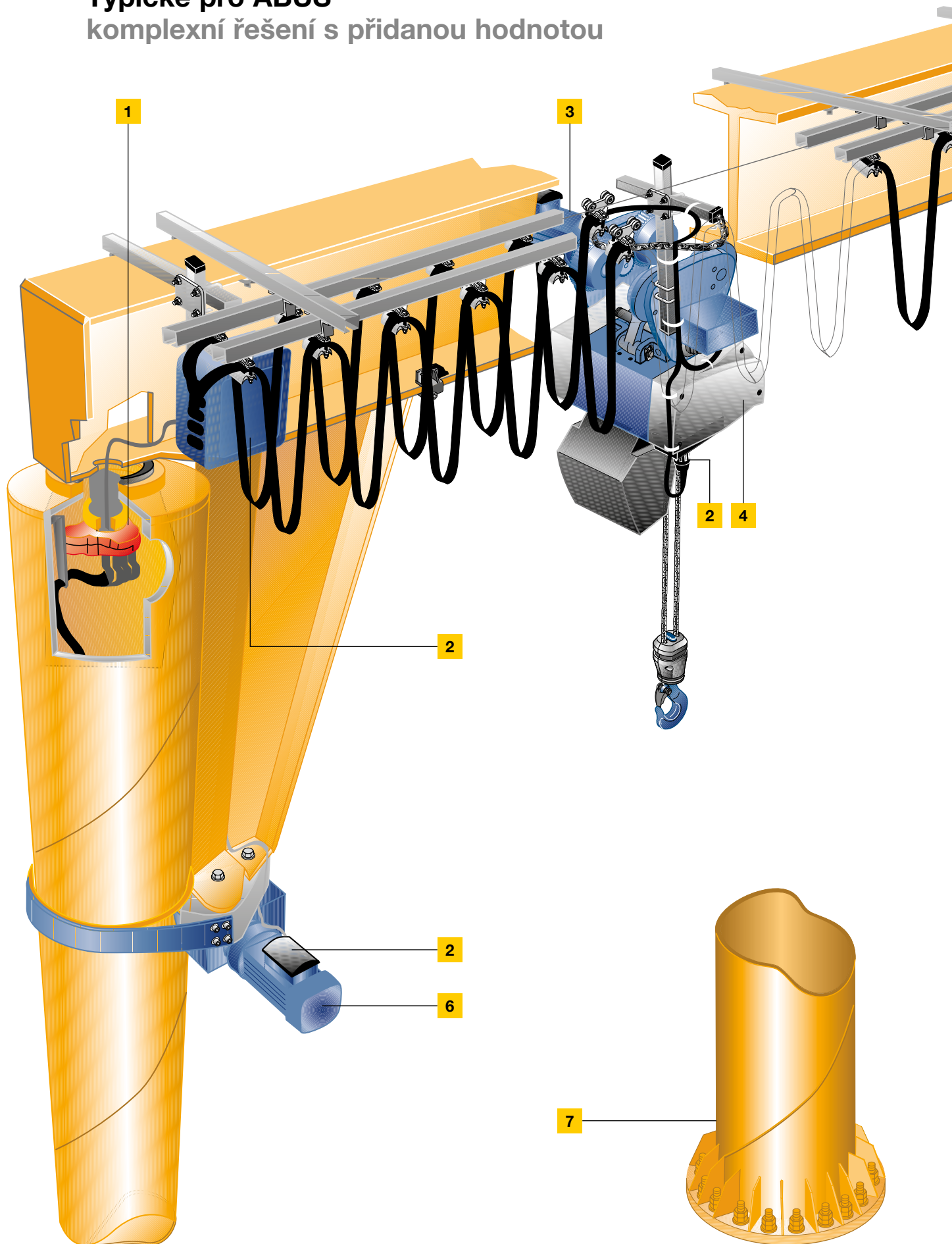
- středně těžká konstrukce (DIN 15018 H2/B3)
- robustní, nízko upevněný plnostěnný výložník pro vysokou užitnou výšku háku
- snadná montáž lanového kladkostroje díky odšroubovatelné desce výložníku a posuvným nárazníkům kočky
- dvoustupňový elektrický pojezd kočky
- dvoustupňové elektrické otáčení
- pojízdné ovládání podél výložníku

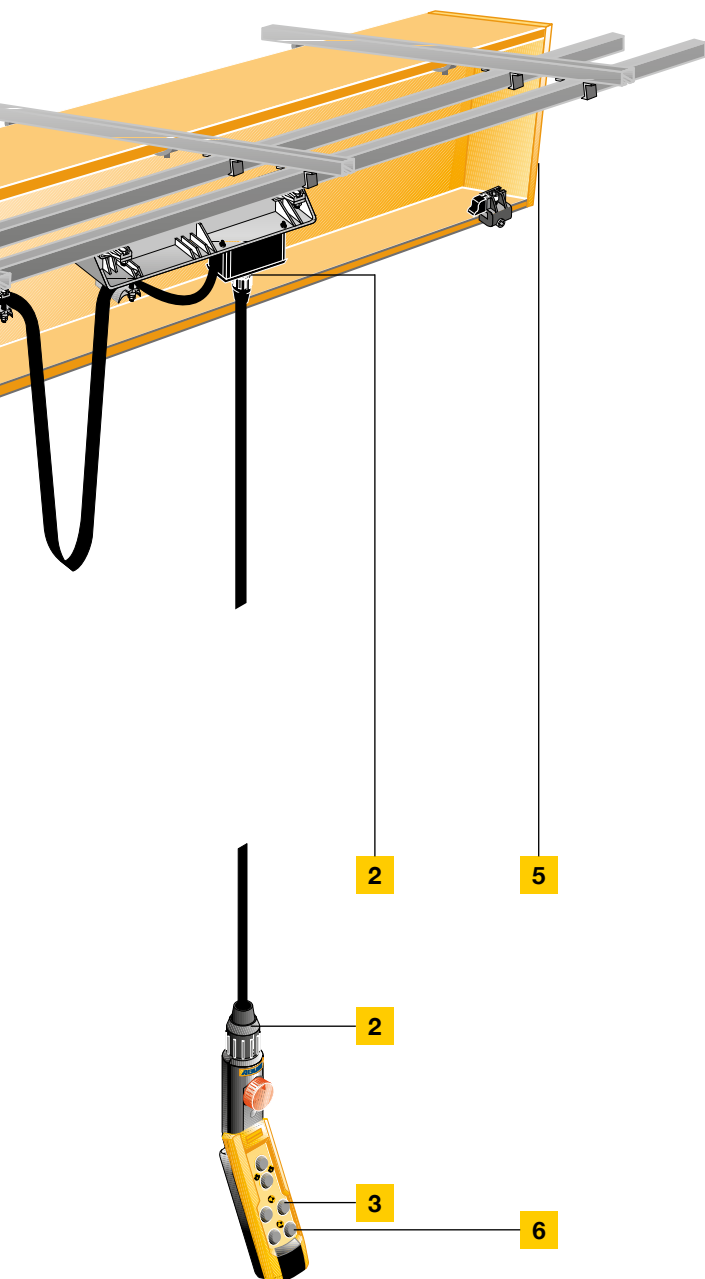


^{*)} podle nosnosti

Typické pro ABUS

komplexní řešení s přidanou hodnotou





Ten, kdo plánuje spolu s firmou ABUS otočný jeřáb, může vybírat z bohaté nabídky: k dispozici je všechno, co činí z jednoduchého jeřábu pohodlné kompletní řešení. To Vám usnadní plánování a pomůže šetřit náklady – nejenom při pořízení zařízení, ale také po celou dobu provozu.

Kompletní řešení je totiž víc než součet jednotlivých součástí. Vypatí se proto také přesně porovnat výkonnostní a nákladové výhody nadstandardního vybavení, komponentů a příslušenství ABUS.

1

Kroužkový sběrač

Přívod proudu přes kluzné kontakty umožňuje neomezené otáčení o 360°.

2

Konektory

Kompletní spojení pomocí konektorů zaručuje rychlé připojení při montáži a údržbě s vyloučením záměny. Uspoříte čas a získáte bezpečnost.

3

Elektrický pojezd kočky

Elektrické pojiždění kočky na povel stisknutím tlačítka

4

Elektrický řetězový kladkostroj ABUS

Spolehlivé odlehčení od 80 kg do 4 t.

5

Šroubovaná koncová deska

Rychlá montáž pojezdového ústrojí kočky bez jeho předchozí demontáže

6

Elektrické otáčecí ústrojí

Elektrické otáčení s jemným průběhem pohybu.

7

Bezpečnostní patka sloupu

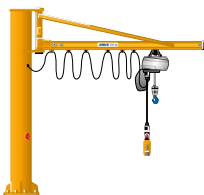
Bezpečnost a stabilita je dána speciálním tvarem patky sloupu pomocí přesně svařeného žebrování a opěrného kroužku na vnitřní straně.

Otočné jeřáby ABUS každodenně v akci

**Sloupový otočný jeřáb LS
s elektrickým řetězovým klad-
kostrojem ABUCompact GM2**

Nosnost:	100 kg
Vyložení:	3 m
Konstrukční výška:	3,5 m

Pro sloupový otočný jeřáb LS je typická podpora při zvedání většinou v nižším rozsahu nosnosti. Jako zde, ve výrobě převodovek a motorů, lze břemena rychle a bezpečně uchopit a přepravit např. na paletu. Plynulou práci umožňuje také vysoká rychlost zdvihu použitého elektrického řetězového kladkostroje 12 m/min. Jeřáb je připevněn na stávající podlahové desce pomocí ocelové mezidesky.



**Nástěnný otočný jeřáb LW
s elektrickým řetězovým klad-
kostrojem ABUCompact GM2**

Nosnost:	250 kg
Vyložení:	7 m
Konstrukční výška:	3,1 m

Nenápadně a spolehlivě pomáhá nástěnný otočný jeřáb LW při ručním přemísťování lehčích břemen. Díky lehké konstrukci je možné jeho i břemeno rychle a precizně vést i při větším vyložení, a proto představuje účinnou pomoc při každodenní práci - jako v tomto případě v oddělení kompletování balicích strojů. Upevnění jeřábu bylo v tomto případě realizováno obepnutím halové podpěry. Pomocí upínacích konzol lze obejmout i podpěry s velkými průřezy a jeřáb se může umístit v požadované výšce.

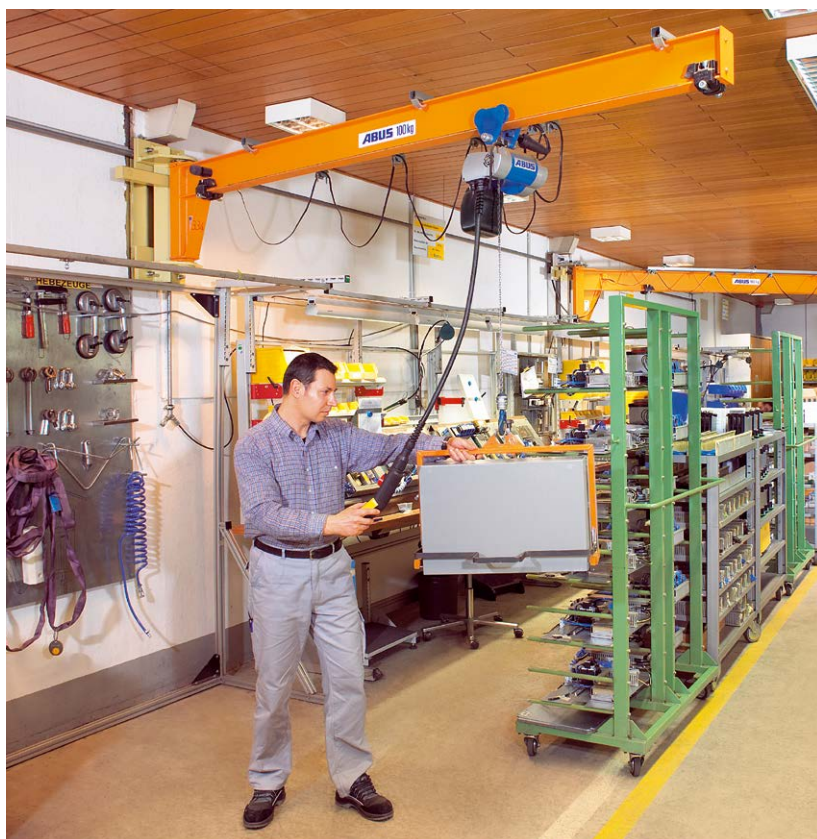
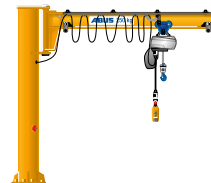




**Sloupový otočný jeřáb LSX
s elektrickým řetězovým klad-
kostrojem ABUCompact GM2**

Nosnost:	500 kg
Vyložení:	3,2 m
Konstrukční výška:	3,4 m

Silnou stránkou sloupového otočného jeřábu LSX je pracovní prostředí s omezenou výškou prostoru. Jako zde ve zkušebně součástí pro obráběcí stroje. Díky své speciální konstrukci s vytaženým profilovým výložníkem lze i při nízkém stropu ještě dosáhnout kvalitní výšky zdvihu. Výložník a zdvihadlo se nacházejí v bezpečné vzdálenosti od prostoru pohybu obsluhující osoby. Jeřáb je připevněn pomocí ocelové kotevní desky speciálními chemickými kotvami určenými pro dynamické zátěže



**Nástěnný otočný jeřáb LWX
s elektrickým řetězovým klad-
kostrojem ABUCompact GMC**

Nosnost:	100 kg
Vyložení:	3 m
Konstrukční výška:	2,5 m

Nízké stropy a navíc požadovaný volný prostor na zemi jsou typická rozhodovací kritéria pro použití nástěnného otočného jeřábu LWX. Jeřáb přitom přesvědčí především svými malými nároky na prostor a realizovatelnou výškou zdvihu. Mimořádně jemné zdvihání a usazování břemene na tomto montážním pracovišti zajišťuje plynule ovladatelný kladkostroj ABUCompact GMC. Jeřáb je upevněn pomocí nástěnné konzoly, která je součástí dodávky jeřábu, umístěné na ocelové podpěře na stěně místnosti.



Otočné jeřáby ABUS každodenně v akci

**Sloupový otočný jeřáb VS
s elektrickým řetězovým klad-
kostrojem ABUCompact GM8**

Nosnost:	2 t
Vyložení:	7 m
Konstrukční výška:	6 m

Při montáži silničních strojů přemísťuje tento sloupový otočný jeřáb VS větší břemena, kterými již nelze bezpečně a komfortně hýbat ručně. Jeřáb je proto vybaven elektrickými, dvoustupňovými pohony pro pojíždění kočky a otáčení. Závěsný ovladač pojízdny paralelně s výložníkem je nezávislý na poloze břemene a zjednodušuje tak manipulaci a práce je bezpečnější. Jeřáb je připevněn pomocí tzv. „ideálních“ kotev na podlahovém základu.



**Nástěnný otočný jeřáb VW
s elektrickým řetězovým klad-
kostrojem ABUCompact GM4**

Nosnost:	1 t
Vyložení:	5 m
Konstrukční výška:	5,3 m

Tento jeřáb je potřeba při výrobě cisteren a nádrží pro přepravu břemen mezi dvěma různě vysokými pracovními rovinami. Díky konstrukci nástěnného otočného jeřábu VW lze dané rozměry haly využít tak, že se dosáhne nejvyšší možná výška zdvihu pro přeložení břemene. Jeřáb má elektrické, dvoustupňové pohony pojezdu kočky a otáčení, bez nichž by požadované pohyby s břemenem prakticky nebyly možné. Upevnění je realizováno pomocí přivařovacích desek přímo na ocelové podpěry halové konstrukce.





**Sloupový otočný jeřáb VS
s elektrickým lanovým
kladkostrojem GM 1000**

Nosnost:	5 t
Vyložení:	7 m
Konstrukční výška:	5 m

Při výrobě nástrojů a forem jsou potřeba plechy a kovové díly různé velikosti s hmotností až 5 t. Tímto sloupovým otočným jeřábem VS s nimi můžete spolehlivě hýbat. Jeřáb, sériově vybavený elektrickými, dvoustupňovými pohony kočky a otáčení, lze velmi dobře ovládat pomocí volně pojížděného závěsného ovladače. Kuželovitá špička sloupu umožňuje i při vysokých zátěžích co nejbližší njetí ke sloupu. Jeřáb je kvalitněn kotevními svorníky na velkém podlahovém základu.



**Nástěnný otočný jeřáb VW
s elektrickým lanovým
kladkostrojem GM 800**

Nosnost:	3,2 t
Vyložení:	5 m
Konstrukční výška:	3 m

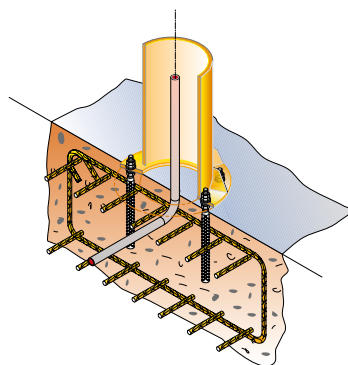
Tento případ použití charakterizují těsné poměry, vysoké nosnosti a přesný pohyb s břemenem v obráběcím stroji. Optimalizace výšky zdvihu při 3,2 t se dosáhne použitím elektrického lanového kladkostroje ABUS. Dvoustupňové elektrické pohyby všemi směry umožňují citlivé podávání a odebrání obrobků a přípravků. Jeřáb je připevněn pomocí přivařovacích desek, zadní stranou na dodatečně umístěné podpěrné konstrukci.



Upevnění sloupových otočných jeřábů otázka stanoviska

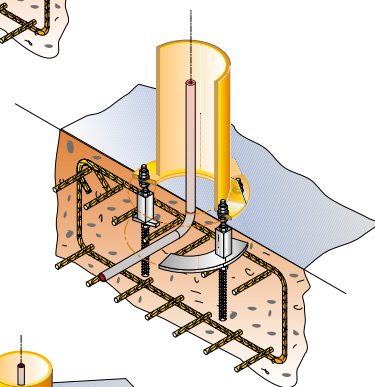
Základ s kotevními šrouby

Nejběžnější způsob upevnění sloupových otočných jeřábů je pomocí kotevních svorníků. Ty se zalijí do betonového základu. ABUS k tomu dodává kotvy a ocelovou šablonu pro polohování a vyrovnání kotevního koše a údaje pro provedení základu s vyztužením požadované podle normy DIN 1045-1.



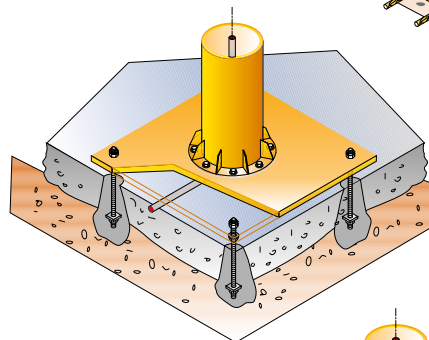
Základ s ideálními kotvami ABUS

Takzvané ideální kotvy ABUS nabízejí inteligentní alternativu upevnění vždy v těch případech, kdy má pozdější stanoviště jeřábu zůstat prozatím volné pro chůzi a přejíždění. Kotevní svorníky rozdělené na dva díly se vzájemně spojí pouzdry. Pouzdra končí v jedné rovině s plochou podlahy a jsou chráněna krytkami. Pro upevnění jeřábu se do pouzder zašroubují svorníky se závitem.



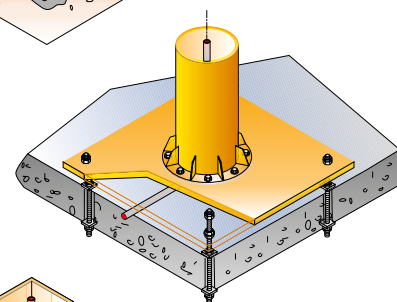
Mezideska na betonové podlaze

Na stávajících, vhodných betonových podlahách lze upevnění provést pomocí čtvercové mezidesky. Po provrtání a vysekání podlahové desky se umístí kotvy a zalijí se. ABUS dodává mezidesku a na přání vhodné zemní kotvy.



Mezideska na betonové mezistropní desce

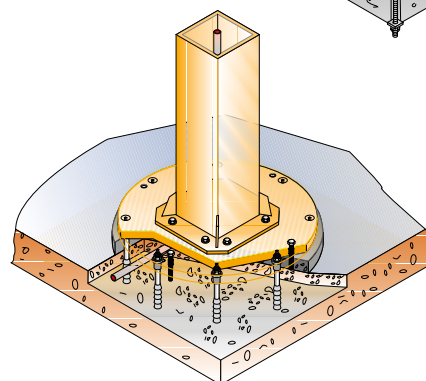
Alternativou je montáž mezidesky na vhodném betonovém stropu s průchozími kotvami. ABUS dodává mezidesku a na přání vhodné zemní kotvy.



Kotevní deska na betonové podlaze/betonovém stropu

Otočné sloupové jeřáby až do střední nosnosti lze velmi hospodárně namontovat pomocí našeho kotevního upevňovacího systému.

Používají se speciální chemické kotvy vyvinuté pro dynamické zátěže, které se při montáži kompletně zapustí do kulaté kotevní desky. ABUS dodává kotevní desku, potřebné kotvy a kruhové bednění pro zalití.



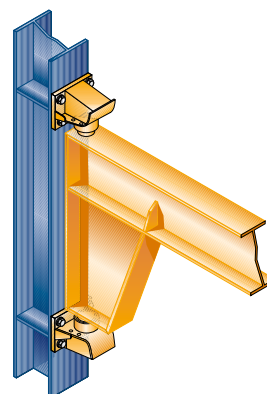
Vyrovnání a zalití

Bezpečná práce vyžaduje pečlivé vyrovnání jeřábu před jeho uvedením do provozu. Ne vždy jsou stávající podlahy dostatečně rovné, aby tento požadavek zaručovaly. Všechny upevňovací systémy našich sloupových otočných jeřábů proto nabízejí možnost potřebného nastavení pomocí montážní šterbiny. Následně zalití jeřábu pak zaručuje jeho stabilitu.

Upevnění nástenných otočných jeřábů přízpusobená flexibilita

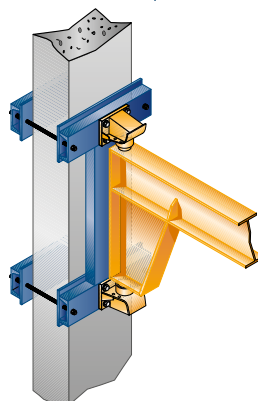
Na ocelových podperách pomocí nástenných konzol/nástenných ložisek

Nejjednodušší způsob upevnění nástenných otočných jeřábů je přišroubování k ocelovým podpěrám. Podpěry musí být staticky dostatečně dimenzovány (případně je nutné provést jejich zesílení) a musí mít dostatečně širokou připojovací plochu. Všechny nástěnné otočné jeřáby ABUS nabízejí tuto možnost upevnění při dodávce sériového vybavení. U typů LW a LWX prostřednictvím nástěnné konzoly, u typu VW přímým přišroubováním obou nástěnných ložisek.



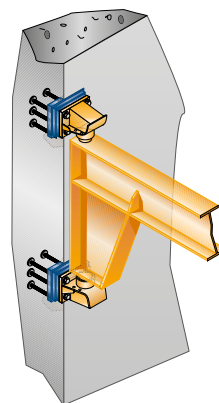
Na železobetonových podperách pomocí upínacích konzol

Na staticky vhodných, čtvercových nebo obdélníkových železobetonových podpěrách, které lze ze všech stran obepnout, lze nástěnné otočné jeřáby připevnit pomocí upínacích konzol. Prostřednictvím závitových tyčí se dosáhnou potřebné upínací síly, aby bylo možné jeřáb na podpěře držet v požadované výšce. Podpěra proto musí být dostatečně široká. ABUS dodává upínací konzolu dimenzovanou na rozměry podpěry s potřebným upevňovacím materiálem.



Na železobetonových stěnách nebo podperách pomocí přivařovacích desek

Betonové stěny nebo podpěry lze zalitím vhodných montážních desek se zpětným kotvením připravit jako spodní konstrukci pro upevnění nástenných otočných jeřábů pomocí přivařovacích desek. Při přípravě stavby je nutné dbát na to, aby montážní desky ležely přesně ve stejné úrovni a měly kolmé připojovací plochy. Přivařovací desky se svaří se spodní konstrukcí. Nástěnná konzola, popř. nástěnné ložisko jeřábu se na přivařovací desku našroubuje. ABUS dodává přivařovací desky s potřebnými upevňovacími šrouby.

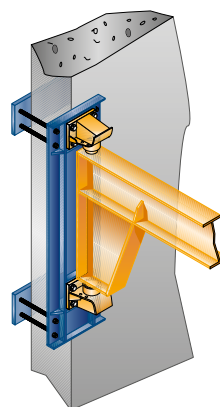


Na ocelových podperách pomocí přivařovacích desek

Přivařovací desky lze také přímo přivařit k ocelovým podpěrám nebo k nosným ocelovým konstrukcím, jestliže se tyto nemají nebo nemohou provrtat. (bez obrázku)

Na železobetonových stěnách pomocí nástenných konzol a průchozích kotev

Upevnění na dostatečně zatížitelných železobetonových stěnách se provádí pomocí nástenných konzol. U typů LW a LWX je nástěnná konzola součástí dodávky. U typů VW je k dostání jako doplňkové vybavení. Nástěnné konzoly se na stěnu připevňují za použití kotevních šroubů a protidesek. Dodávka ABUS zahrnuje kotevní svorníky přízpusobené tloušťce stěny, protidesky a potřebný připevňovací materiál.



Kontrola statiky budovy

Otočné jeřáby přenášejí síly a momenty do budov a nosných konstrukcí. Staticky dostatečné dimenzování je základním předpokladem pro bezpečný provoz jeřábu. Požádejte statika o příslušnou prověrku.



Doplňkové vybavení individuální řešení s hlavou a patou



Elektrický pojezd kočky (obrázek 1)



Elektrické otáčení (obrázek 2)



Elektrické otáčení (obrázek 3)



Doraz otáčení, nárazníková tyč (obrázek 4)



Nastavitelné dorazy otáčení (obrázek 5)



Mezní spínač otáčení VS (obrázek 6)



Mezní spínač otáčení VW (obrázek 7)



Mezní spínač pojezdu kočky (obrázek 8)



Seřizovací brzda (obrázek 9)



Regulace odporu otáčení (obrázek 10)



Pojízdné ovládání (obrázek 11)



Dálkové ovládání (obrázek 12)



Otočný jeřáb s vakuovým přístrojem a konektorem (obrázek 13)



Bezpečnostní nosný hák (obrázek 14)

Přehled dodávaného doplňkového vybavení*									
Funkce/ funkční jednotka	Doplňkové vybavení	LS	LSX	VS	LW	LWX	VW	Doporučení (D) / upozornění (U)	obr.
elektrické pohony	elektrické jeřábové ústrojí kočky dvoustupňové, 5/20 m/min	—	X	X	—	X	X	(D) od zátěží 500 kg a vyložení větší než 4 m	1
	elektrické otáčecí ústrojí	—	—	X	—	—	X	(D) od zátěží 500 kg a vyložení větší než 6 m	2 / 3
omezení pohybu	doraz otáčení pomocí nárazníkové tyče	—	X	X	—	X	X	(U) nutný doraz na budově	4
	nastavitelné dorazy otáčení	X	—	X	—	—	—		5
	mezí spínač otáčení	—	—	X	—	—	X	(U) zpomalení, zpomalení a zastavení	6 / 7
	mezí spínač jeřábové kočky	—	X	X	—	X	X	(U) zpomalení, zpomalení a zastavení	8
	mezí spínač zdvihu - elektrický řetězový kladkostroj	X	X	X	X	X	X	(U) programovatelná horní a dolní vypínací poloha pomocí funkce „teach-in“	—
odpor otáčení	brzda otáčení ramene	—	—	X	—	—	X	(U) ne u elektrických pohonů otáčení	9 / 10
obsluha	pojízdné ovládání podél výložníku	—	—	X	—	—	X	(D) u elektrického jeřábové kočky a otáčení	11
	ovládací jednotka na nosném háku	X	X	X	X	X	X	(U) pouze zdvihání/spouštění, max. 250 kg, kladkostroj o 1 větvi**	—
	dálkové ovládání	X	X	X	X	X	X	(U) dodržovat předpisy pro bezpečnostní zařízení	12
ovládání	elektronické/stykačové ovládání 48 V elektrický řetězový kladkostroj	X	X	X	X	X	X		—
	elektronické/stykačové ovládání 48 V jeřábové kočky/otáčení	—	X	X	—	X	X		—
	plynule řízená rychlost zdvihu pomocí frekvenčního měniče	X	X	X	X	X	X	(D) pro obzvláště citlivé zdvihání a spouštění břemene	—
	plynule řízený jeřáb a otáčení, frekvenční měnič	—	—	X	—	—	X	(D) pro obzvláště citlivé pohyby s břemenem	—
elektrický řetězový kladkostroj	připojovací konektor 3/N/PE pro doplňkový přístroj	X	X	X	X	X	X	(U) pouze při přímém ovládání zdvihání/spouštění (U) u typu VS pouze s mechanickými dorazy otáčení	13
	počítadlo provozních hodin	X	X	X	X	X	X		—
	bezpečnostní nosný hák	X	X	X	X	X	X		14

* Kombinace různého doplňkového vybavení je možné za určitých okolností vyloučit. Rádi Vám poradíme.

**GM2/GM4

Zdvihadla ABUS

silne stroje, nejen pro otočné jeřáby

*) podle nosnosti

ABUCompact GMC
nosnosti: do 200 kg
rychlosti zdvihu*): do 12 m/min



ABUCompact GM2
nosnosti: do 630 kg
rychlosti zdvihu*): do 20 m/min



ABUCompact GM8
nosnosti: do 4000 kg
rychlosti zdvihu*): do 20 m/min



ABUCompact GM4 (bez obr.)
nosnosti: do 1250 kg
rychlosti zdvihu*): do 20 m/min

ABUCompact GM6 (bez obr.)
nosnosti: do 2500 kg
rychlosti zdvihu*): do 16 m/min

Elektrické řetězové kladkostroje

ABUS Sílu otočným jeřábům ABUS dodávají elektrické řetězové kladkostroje ABUCompact. Svěží design a přesvědčivý technický koncept charakterizují zdvihadla generace řetězových kladkostrojů firmy ABUS ABUCompact. Řetězové kladkostroje GM2, GM4, GM6 a GM8 Vám při 3Ph/400 V ve spojení s otočnými jeřáby nabízí spolehlivé silné stroje pro nosnosti do 4 t s mimořádně nízkou konstrukcí pro optimální využití prostoru a s jemným zdvihem pro opatrné zdvihání a spouštění citlivých nákladů.

Konstrukční řadu ABUCompact završuje malý přístroj GMC. S plynule řízenou rychlostí zdvihu při 100 a 200 kg s připraveným zapojením do zásuvky 230 V je to ideální řetězový kladkostroj pro flexibilní použití ke zdvihání menších břemen. Modulární struktura motoru a převodovky otevírá platformu pro obsáhlou nabídku variant s rychlostmi zdvihu až 20 m/min nebo klasifikací podle FEM do 4m — za přesvědčivé ceny. K tomu ještě přistupují výhody, které v praxi obzvlášť oceníte: minimální údržba díky brzdovému

obložení s mimořádně vysokou životností (v normálním případě 1 mil. zabrzdění při plném zatížení do prvního seřízení), mazání přesné převodovky po celou životnost, seřiditelná kluzná třecí spojka, speciálně tvrzený řetěz málo podléhající opotřebení, konektory pro bezpečnou montáž, resp. revizi a mnoho dalšího. Bližší informace naleznete v naší produktové nabídce „Elektrické řetězové kladkostroje ABUS“.

Elektrický lanový kladkostroj ABUS provedení E jednokolejnicová jeřábová kočka

Elektrické lanové kladkostroje GM

Elektrické lanové kladkostroje GM pokrývají důležitou oblast použití od 1 do 120 tun a jsou dodávány v pěti základních modelech. Všechny jsou sériově vybaveny pomalou a

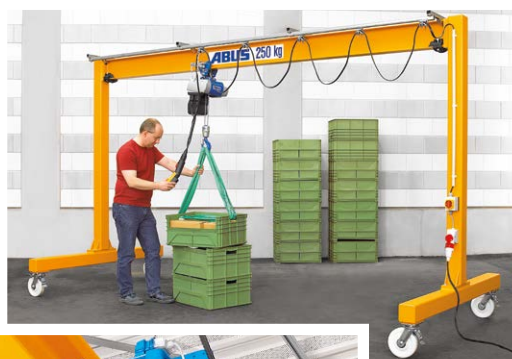
rychlou rychlostí zdvihu a mají výhodné konstrukční rozměry.

K jejich typickým vlastnostem patří dlouhá životnost v každém vztahu — od motoru po lano, od převodovky po brzdu, od elektriky po elektroniku. Bližší informace naleznete v naší produktové nabídce „Elektrické lanové kladkostroje ABUS“.



Jeřábové systémy ABUS

komplexní koncepce až do detailu



Firma ABUS se specializuje na zdvihací a přepravní techniku do 120 t – zcela vědomě. Nejen proto, že se v tomto rozsahu zatížení odehrává absolutní většina všech aplikací, nýbrž také proto, aby mohla co nejučinněji rozkrýt potenciály jejich racionalizace. ABUS nabízí rozsáhlý program racionální a okamžitě použitelné přepravní techniky: mostové jeřáby, otočné jeřáby, systémy se závěsnými drážkami (HB systém), lehké portálové jeřáby, jednokolejnicové dráhy pro kočky, elektrické lanové kladkostroje, elektrické řetězové kladkostroje a velmi bohatý výběr komponentů. Nabídka přitom sahá od řešení speciálních úkolů až po racionalizaci kompletních systémů materiálových toků.



K tomu přistupuje mimořádné pochopení věci ze strany firmy ABUS: pokud něco nabízíme, pak na základě prakticky zaměřeného poradenství, se zajištěnou kvalitou, s individuální podporou uživatelů a s celoplošným rychlým a spolehlivým servisem, který je k dispozici 24 hodin denně.



Jeřábové systémy a komponenty ABUS:



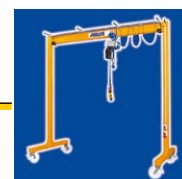
Mostové jeřáby



Otočné jeřáby



HB systém



Lehké portálové jeřáby LPK



Elektrické lanové kladkostroje



Elektrické lanové kladkostroje



Vysoce výkonné komponenty

První krok k Vašemu otočnému jeřábu ABUS

Tento formulář zkopírujte a zašlete nám zpět vyplněný.
Obratem Vám předložíme nezávaznou nabídku.

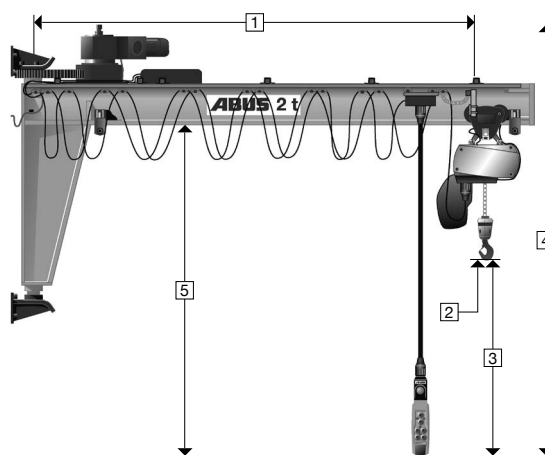
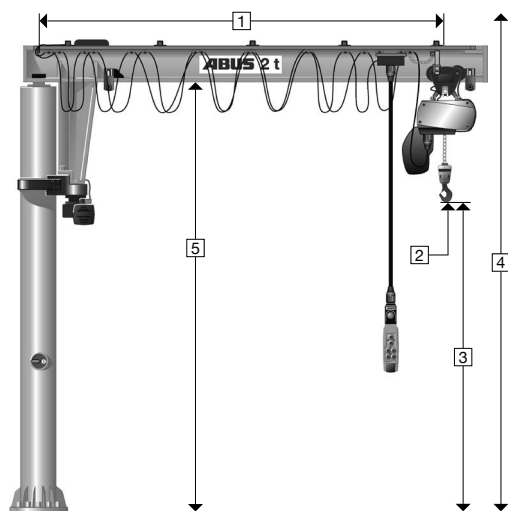
- Nebo si přejete konzultaci? Pak nám poskytněte Vaše kontaktní údaje a my Vás budeme co nejdříve kontaktovat.

Firma _____ PSC/město _____

Název _____ Telefon _____

Pošt. schránka/ulice _____ Telefax _____

E-mail _____



Údaje k požadovanému sloupovému otočnému jeřábu:

- | | |
|---------------------------------|---|
| 1 vyložení _____ mm | 4 světlá výška prostoru _____ mm |
| 2 nosnost _____ kg | 5 výška spodní hrany výložníku _____ mm |
| 3 nejvyšší poloha háku _____ mm | |

Požadované upevnění: (zaškrtněte prosím)

- základ s kotevními šrouby upevnění na železobetonovém stropu
- postavení na železobetonovou podlahovou desku

Údaje k požadovanému nástěnnému otočnému jeřábu:

- | | |
|---------------------------------|---|
| 1 vyložení _____ mm | 4 světlá výška prostoru _____ mm |
| 2 nosnost _____ kg | 5 výška spodní hrany výložníku _____ mm |
| 3 nejvyšší poloha háku _____ mm | |

Požadované upevnění: (zaškrtněte prosím)

- na ocelové podpěře na železobetonové podpěře na železobetonové stěně

Požadované otáčení:

- ručně elektricky

Požadovaný pojezd kočky:

- ručně elektricky

Kdo má provést montáž?

- servis ABUS vlastní montáž

Realizace

- krátkodobá střednědobá
- v rámci investičního plánu

Další produktové informace...

... o lehkých jeřábových systémech ABUS a našem celém výrobním programu Vám rádi zašleme.

Můžete si je také prohlédnout a stáhnout na našich internetových stránkách.



ABUS Image brochure



Výrobní Program



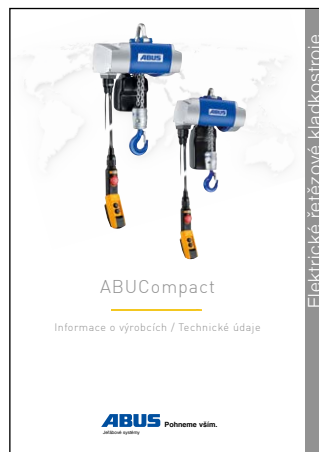
HB-System



HB - nosné ocelové konstrukce



Lehké portálové jeřáby



Elektrické řetězové kladkostroje

Vaši popotávku zašlete prosím

e-mailem: prodej@iteco.cz

Jméno: _____

Firma: _____

Ulice: _____

PSČ/město: _____

Telefon: _____

Email: _____

Datum _____ Podpis _____